



RoHS CE REACH

产品特征

- 输入电压高达(85-305Vac,100-400Vdc)
- 低纹波、噪声
- 输出过载、短路保护
- 工业级产品设计
- 低功耗、绿色环保,空载损耗<0.1W
- 半导体器件采用国际 ON 一线品牌
- 3 年的质量保证
- 100%高温老化和测试

ZP06系列产品是中逸光为客户提超小体积模块式开关电源,该系列模块电源输出功率为6W,具有极低的空载损耗(仅为0.1W),低漏电流仅0.1mA,小体积(51.0*25.50*15.50mm),隔离耐压高达4KV等特点。产品安全可靠,EMC 性能好,EMC 及安全规格满足IEC/EN61000-4、CISPR22/EN55022、UL62368/EN62368/IEC62368等相关标准,该系列产品广泛应用于医疗、工业、办公及民用等行业中,如应用于电磁兼容比较恶劣的环境时必须参考应用电路。

电气规格

产品型号	输入电压	输出功率(W)	输出电压(V)	输出电流(A)	纹波与噪声(mV)	效率(TYP)
ZP06-S03	85-305Vac	4	3.3	1.2	50	73
ZP06-S05	85-305Vac	6	5.0	1.2	50	76
ZP06-S09	85-305Vac	6	9.0	0.66	50	78
ZP06-S12	85-305Vac	6	12	0.5	50	79
ZP06-S15	85-305Vac	6	15	0.4	50	81
ZP06-S24	85-305Vac	6	24	0.25	50	82

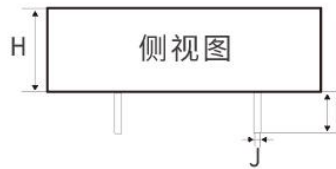
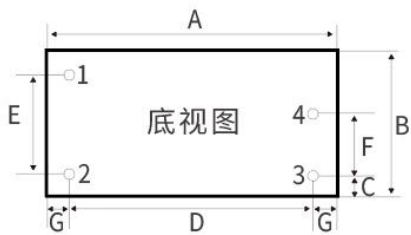
注:接线式产品型号直接在该产品型号后加 A,如:ZP06-S05A

一般特性

输出特性	输出电压精度	±2.0%
	源效应	±1.0%
	负载效应	±1.0%
	启动上升时间(典型值)	100ms/230VAC 200ms/115VAC at full load
	输出保持时间(典型值)	40ms/230VAC 15ms/115VAC at full load
输入特性	输入电压范围	85~ 305VAC 100 ~ 400VDC
	输入频率	47 ~ 440Hz
	输入电流 (典型值)	120m A / 115VAC 60m A / 230VAC
	冲击电流 (典型值)	30 A / 230 VAC
	外接保险丝推荐值	10Ω/2W
	漏电流 (典型值)	<0.1mA at 265VAC/50Hz
保护特性	过压、过流、短路保护,故障排除后可自恢复	
工作环境	工作温度	-40 ~ +70 °C (≥50°C,按 0.1W/°C降额)
	工作湿度	85% .RH max
	存储温度	-40 ~ +85, 10 ~ 95% RH
	温漂系数	0.03%/ (0~ 50°C)
	震动系数	10~500Hz,2G10min./1cycle, 60min.each along X,Y,Z axes
安全与电磁兼	安全标准	EN62368,IEC62368,UL62368
	绝缘电压	I/P-O/P:4000VAC

容(注 3)	绝缘电阻	I/P-O/P>100M Ohms/500VDC 25°C 70% RH
	传导与辐射	EN55011, EN55022 (CISPR22) CLASS B (注: 详见应用电路)
	静电放电	IEC/EN 61000-4-2 level 4 8kV/15kV (注: 详见应用电路)
	射频辐射抗扰	IEC/EN 61000-4-3 (注: 详见应用电路)
	电快速瞬变脉冲群	IEC/EN 61000-4-4 level 4 4kV (注: 详见应用电路)
	浪涌	IEC/EN 61000-4-5 level 4 2kV (注: 详见应用电路)
	其它	MTBF
体积		51.0*25.50*15.50mm。
重量		30g/只 350g/每管 19.45kg/每箱
包装		10 只/管 58 管/每箱
包装箱体积		360*300*250mm
备注	1.	以上数据除特殊说明外, 都是在 TA=25°C,湿度<75%,输入标称电压 230Vac 和输出额定负载时测得;
	2.	纹波与噪声是按照本手册应用电路的连结, 使用 300mm 的双绞线, 带宽 20MHz 的情况下的测得的。
	3.	电源在系统内是被视为元器件, 需结合终端设备进行电磁兼容相关确认。

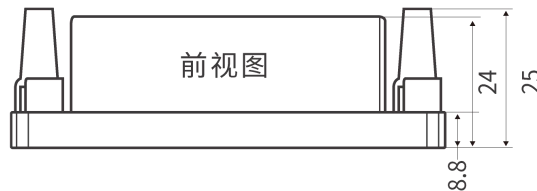
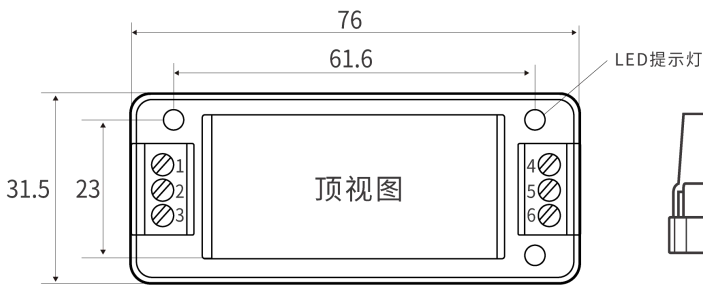
机械尺寸图



引脚	功能
1	AC(N)
2	AC(L)
3	+VO
4	-VO

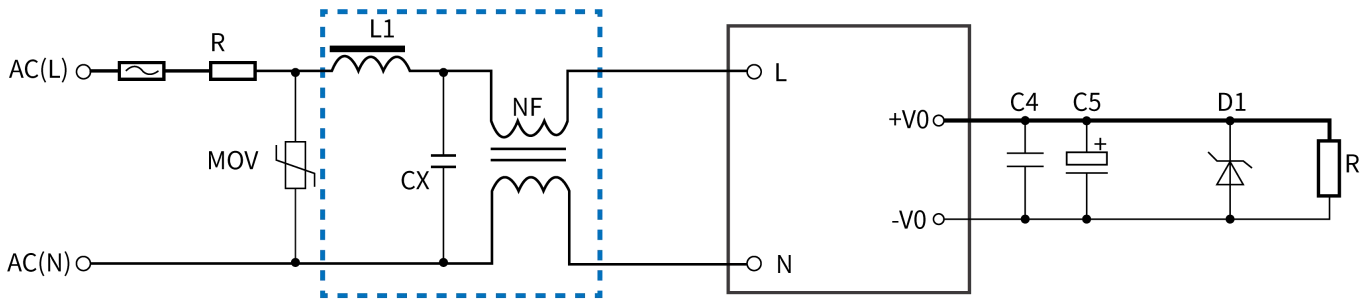
DIM	A	B	C	D	E	F	G	H	I	J
尺寸	51	25.5	2.3	45.72	20.32	10.16	2.5	15.5	≥4	1.0

注: 尺寸单位: mm; 端子长度: ≥4mm; 端子截面尺寸: 1.00mm; 端子公差是: ±0.1mm; 未标注公差: ±0.5mm



引脚	功能
1	AC(L)
2	No Pin
3	AC(N)
4	+Vo
5	No Pin
6	-Vo

典型应用图



备注:

- 1.输出滤波电容 C5 为电解电容，建议使用高频低阻电解电容，容量和流过的电流请参考各厂商提供的技术规格。C4 为去除高频噪声。
- 2.图 2 中虚线框内是为满足更高 EMC 要求而接入的 EMC 滤波器，如一般应用场合，可省去不用。
- 3.本公司已将虚线框内的 C1、C2、C3、NF 组成一个滤波器，供客户配套使用，型号为 FA01。

外部电路元器件的典型值

元件 产品型号	FUSE	R	NF	MOV	CX	L1	C5	C4	D1
ZP06-S03	T1A/250 V	推荐外接 保险电阻, : 10Ω/2W	NF 为共模电 感, 电感值在 30mH, 电流 0.2A-0.5A.	MOV 为压 电阻, 推荐 值为 14D471K	CX 为安规 电容, 104K/275 V	1mH/0.5 A	470uF/16V	104K/50V (瓷片电 容)	P6KE6.8A
ZP06-S05							470uF/16V		P6KE6.8A
ZP06-S09							150uF/16V		P6KE16A
ZP06-S12							120uF/16V		P6KE16A
ZP06-S15							120uF/25V		P6KE20A
ZP06-S24							100uF/35V		P6KE33A



广州中逸光电子科技有限公司

✉ : sales@zygkj.com

☎ : +86(20) 3214 4470

📍 : 广州市增城区香山大道 51 号 E 栋